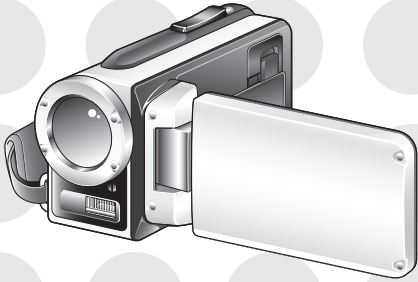


# SANYO

Dual Camera  
VPC-WH1EX  
VPC-WH1  
VPC-WH1GX

## Xacti

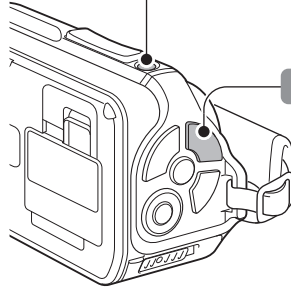
### 快速入門指南



#### 步驟 1 拍攝短片

1 啟動相機。

- 按下 ON/OFF（啟動/關閉）鍵至少 1 秒鐘。
- 如果出現設定日期和時間的畫面，請按下 MENU（選單）鍵 2 次取消畫面。



2 按下 [ ] 鍵開始拍攝短片。

- 如要停止拍攝，請再次按下 [ ] 鍵。

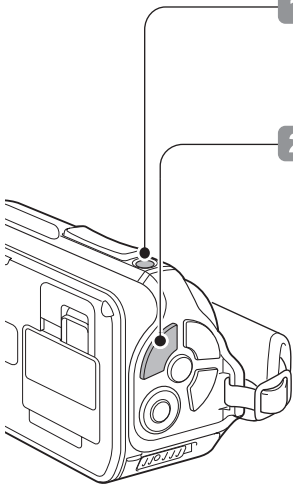
#### 若影像未被擷取

電池電量是否充足？請對電池套件充電。  
（請參閱背頁的“插入電池套件”。）

#### 步驟 2 擷取靜止相片

1 啟動相機。

2 按下 [ ] 鍵。

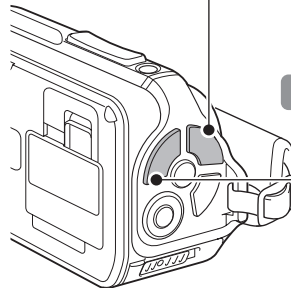


您可以在拍攝短片時擷取靜止相片。

1 按下 [ ] 鍵開始錄音。

2 若要在拍攝時擷取單張相片，請按下 [ ] 鍵。

一按下 [ ] 鍵，正在顯示的畫面會擷取為靜止相片。



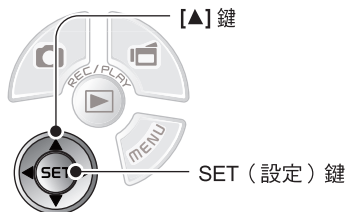
### 步驟 3 檢視影像

- 1 按下 REC/PLAY (拍攝/回放) 鍵。
  - 最後拍攝的影像會顯示。
- 2 選擇要回放的影像。
  - 使用方向鍵將橘框移動至您要回放的檔案。
- 3 按下 SET (設定) 鍵。
  - 步驟 2 所選擇的影像會以全螢幕顯示。
  - 若選擇短片，開始回放。

如要切換為拍攝畫面，請按下 REC/PLAY (拍攝/回放) 鍵。

按下 REC/PLAY (拍攝/回放) 鍵切換拍攝畫面和回放畫面。

### 步驟 4 刪除影像



- 1 顯示您要刪除的影像。
- 2 按下 [▲]。
  - 確認刪除畫面出現。
- 3 選擇“刪除”，再按下 SET (設定) 鍵。
  - 目前顯示的影像會被刪除。
  - 若回到回放畫面，選擇“返回”，再按下 SET (設定) 鍵。

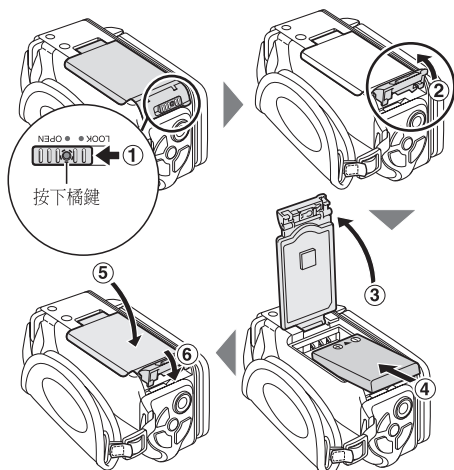
#### 您滿意相片的效果嗎？

即使拍攝時出錯，要刪除不滿意的相片也輕而易舉。Dual camera 與底片相機不同之處，在於前者可以讓您盡情拍攝相片，然後保留喜愛的相片，並刪除其他不想要的相片。

## 安裝電池套件和 SD 記憶片 (個別選購)

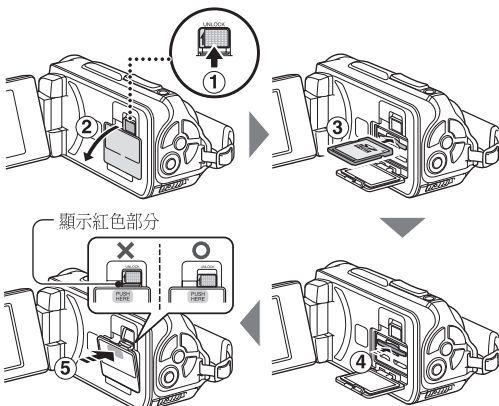
### 插入電池套件

安裝電池套件之後，將 AC 轉接器 (隨附配件) 連接至相機的 DC IN 終端為電池充電



### 插入 SD 記憶卡

- 在本說明書中，SD 記憶卡將稱為“卡片”。



<如要取出卡片 ...>

- 如果推入卡片，卡片會稍微彈出，然後拉出卡片。